



**REPUBLIK INDONESIA**

**KEMENTERIAN HUKUM DAN HAK ASASI MANUSIA**

**SERTIFIKAT DESAIN INDUSTRI**

Menteri Hukum dan Hak Asasi Manusia atas nama Negara Republik Indonesia berdasarkan Undang-Undang Nomor 31 Tahun 2000 tentang Desain Industri, memberikan hak Desain Industri kepada :

Nama dan Alamat Pemegang Desain Industri : **Institut Teknologi Sepuluh Nopember (ITS)**  
Kantor Transfer Teknologi Direktorat Inovasi dan Kawasan Sains Teknologi Gedung Pascasarjana Kampus ITS Sukolilo, Surabaya 60111 Indonesia

Nama Pendesain : **Abdulloh Machin ,  
Andhika Estiyono ,  
3. (lihat lampiran)**

Judul Desain Industri : **Alat Penggerak Ranjang Pasien**

Pelindungan diberikan untuk : **Bentuk dan Konfigurasi**

Nomor Pendaftaran : **IDD000065505**

Sertifikat ini berlaku 10 (sepuluh) tahun terhitung sejak tanggal penerimaan permohonan **03 Juni 2022**.

Sertifikat Desain Industri ini dilampiri dengan gambar, uraian atau keterangan yang tidak terpisahkan dari sertifikat ini.



a.n MENTERI HUKUM DAN HAK ASASI MANUSIA  
DIREKTUR JENDERAL KEKAYAAN INTELEKTUAL  
u.b

Direktur Hak Cipta dan Desain Industri

Anggoro Dasananto  
NIP 196412081991031002



(12) DESAIN INDUSTRI INDONESIA

(11) IDD000065505

(19) DIREKTORAT JENDERAL KEKAYAAN INTELEKTUAL

(45) 30 Agustus 2022

(21) Nomor Permohonan: **A00202201717**

(22) Tanggal Penerimaan Permohonan: **03 Juni 2022**

(54) Judul: **Alat Penggerak Ranjang Pasien**

(51) Klasifikasi Locarno : **12-05**

(74) Nama dan Alamat Konsultan HKI :

(71) Nama dan Alamat Pemohon :

**Institut Teknologi Sepuluh Nopember (ITS)**

Kantor Transfer Teknologi Direktorat Inovasi dan Kawasan Sains Teknologi Gedung Pascasarjana  
Kampus ITS Sukolilo, Surabaya 60111 Indonesia

(30) Data Prioritas :

(31) Nomor :

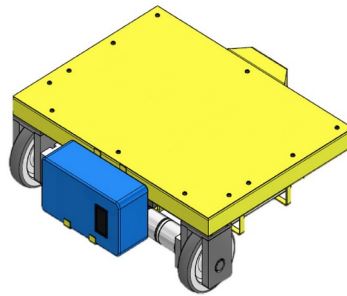
-

(32) Tanggal :

-

(33) Negara :

-



# URAIAN DESAIN INDUSTRI

---

**Judul :** Alat Penggerak Ranjang Pasien

**Keterangan Gambar**

Gambar 1 - Tampak Perspektif

Gambar 2 - Tampak Atas

Gambar 3 - Tampak Bawah

Gambar 4 - Tampak Depan

Gambar 5 - Tampak Belakang

Gambar 6 - Tampak Samping Kiri

Gambar 7 - Tampak Samping Kanan

Gambar 8 - Gambar Lainnya

**Kegunaan :**

1. Sebagai pendorong dan penarik bed pasien secara mekanik-elektrik bertenaga baterai. 2. Sebagai alat untuk memperingan pekerjaan mendorong-menarik bed pasien bagi petugas. 3. Sebagai penggerak yang dipasang permanen pada kaki bed pasien.

**Pelindungan diberikan untuk :**

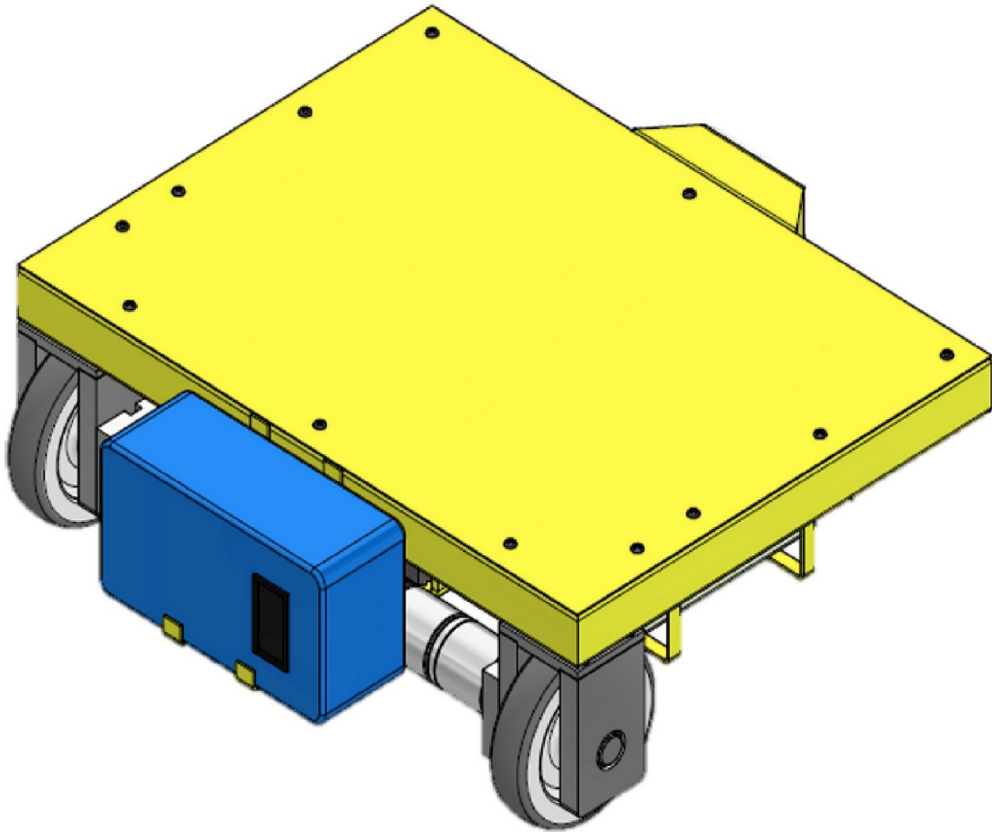
Bentuk dan Konfigurasi

**Catatan :**

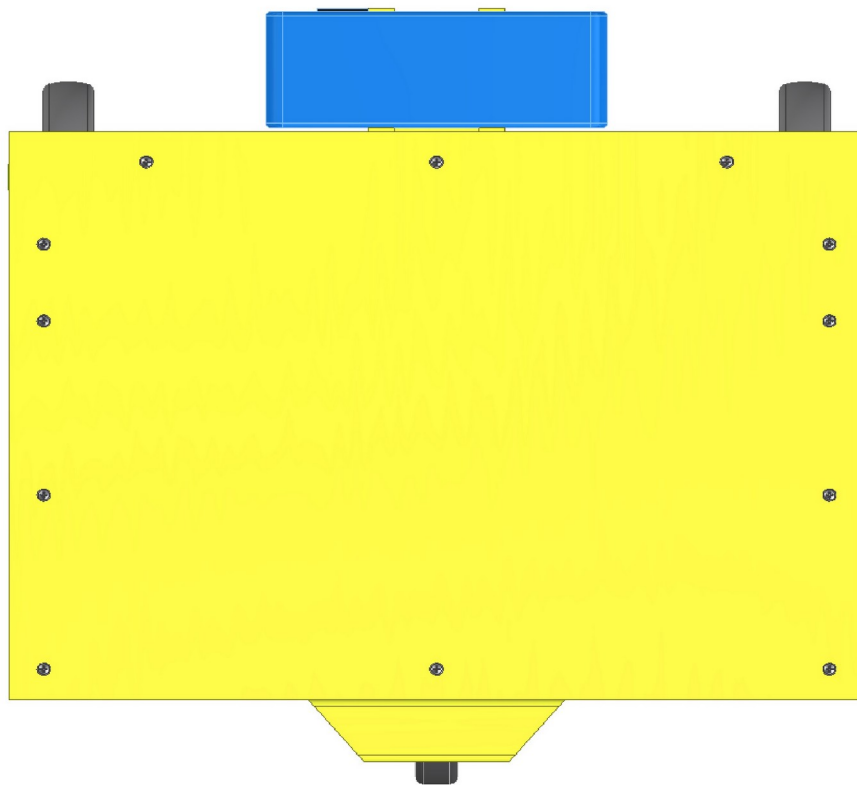
*Apabila terdapat huruf, kata, angka dan/atau gambar yang merupakan unsur merek, tidak termasuk yang dilindungi dalam desain industri ini.*

# GAMBAR DESAIN INDUSTRI

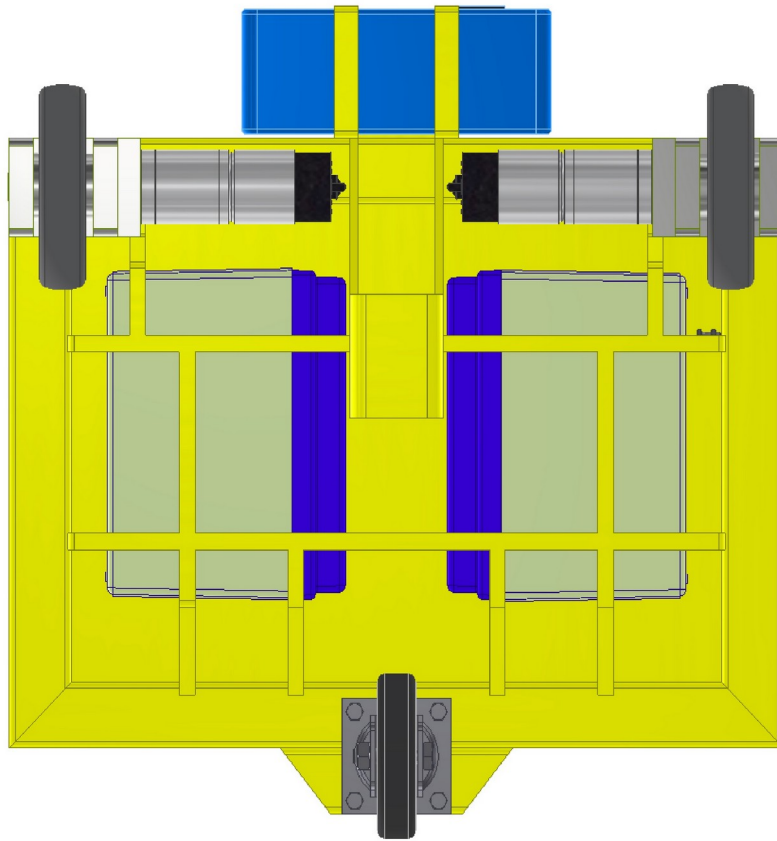
---



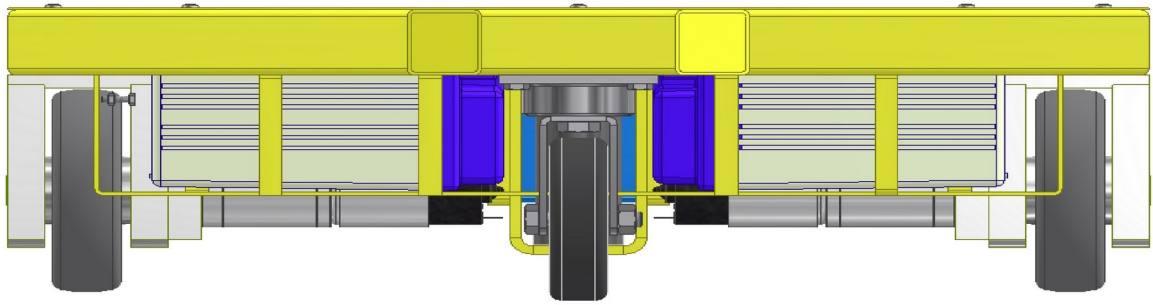
**Gambar 1 - Tampak Perspektif**



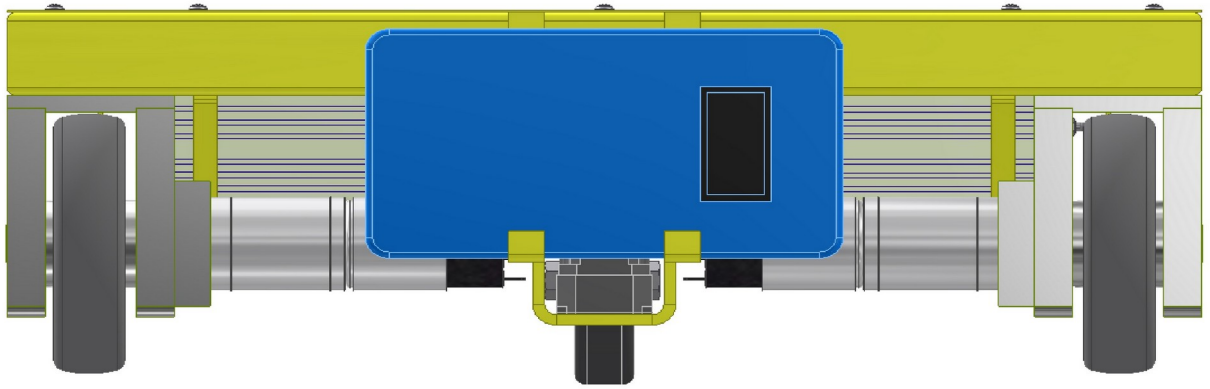
**Gambar 2 - Tampak Atas**



**Gambar 3 - Tampak Bawah**

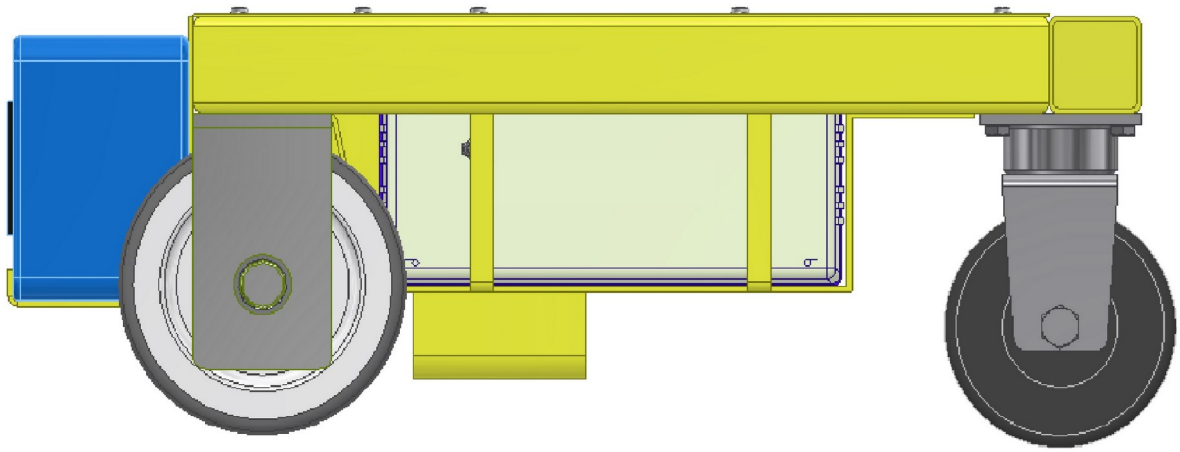


**Gambar 4 - Tampak Depan**

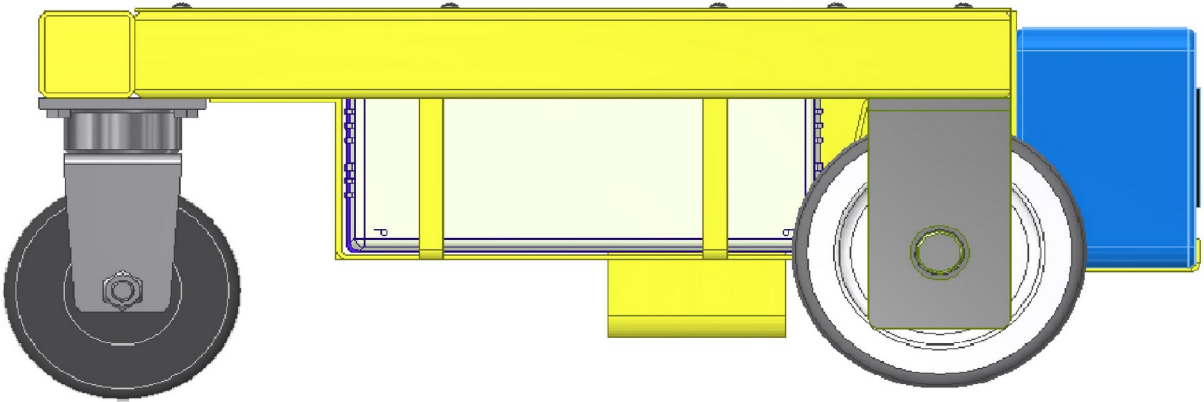


**Gambar 5 - Tampak Belakang**

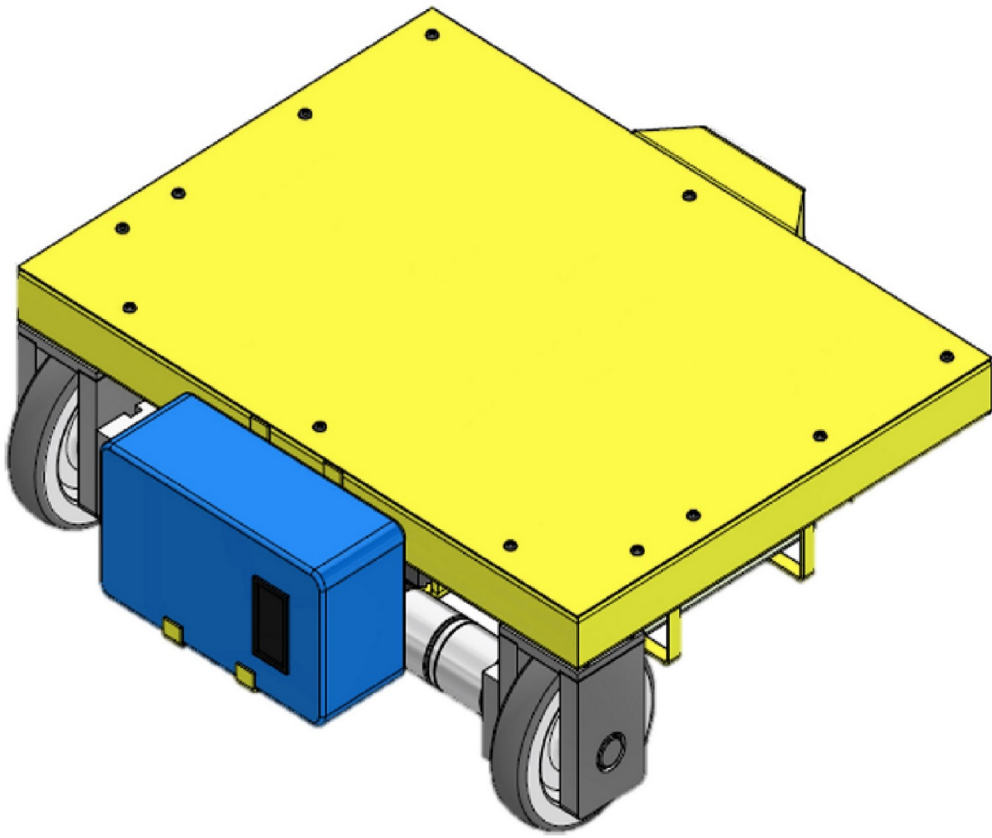




**Gambar 6 - Tampak Samping Kiri**



**Gambar 7 - Tampak Samping Kanan**



**Gambar 8 - Gambar Lainnya**

## LAMPIRAN

---

Nomor Permohonan : A00202201717  
Tanggal Penerimaan : 03 Juni 2022  
No Pendaftaran : IDD000065505  
Nama Pemohon : Institut Teknologi Sepuluh Nopember (ITS)  
Nama Konsultan : -  
Judul Desain Industri : Alat Penggerak Ranjang Pasien  
Pendesain Lainnya : Bambang Pramujati  
Baroto Tavip Indrajawo  
Faisal Ibrahim  
Iwan Cony Setiadi  
Machsus  
Muhamad Nafik Hadi Ryandono  
Muhammad Shoifi  
Rizaldy Hakim Ash Shiddieqy