

Abstrak

**INSTRUMEN SUMBER CAHAYA LED UNTUK
FOTODINAMIK INAKTIVASI BAKTERI PATOGEN**

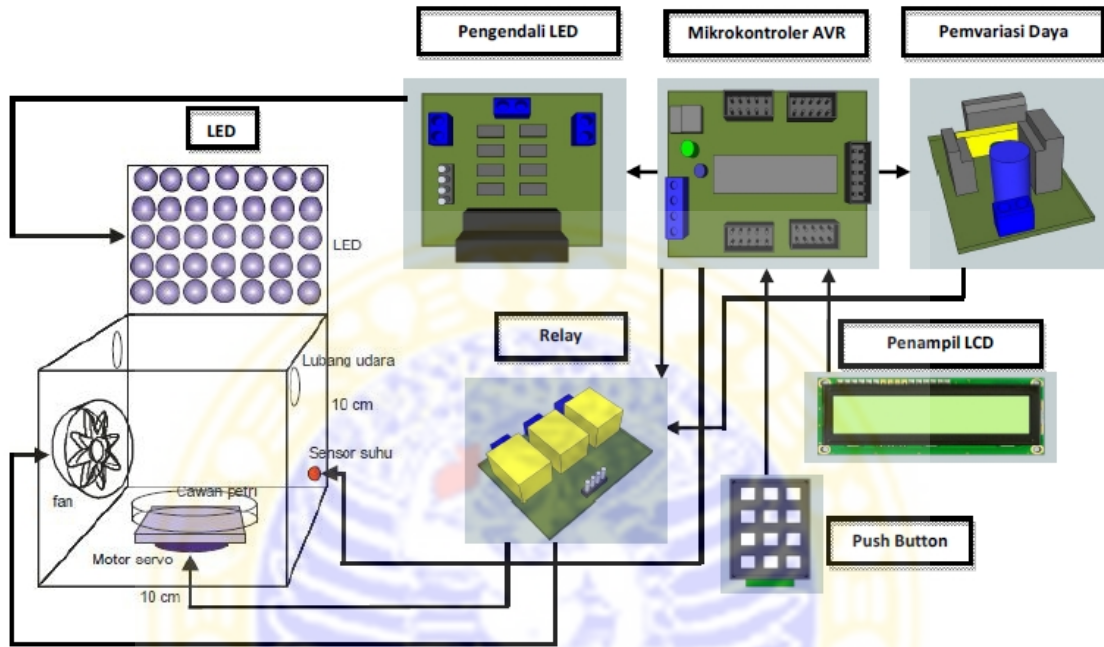
5

Invensi ini berhubungan dengan instrumen sumber cahaya LED beserta penggunaannya untuk fotodinamik inaktivasi bakteri patogen. Instrumen sumber cahaya LED biru terdiri dari kotak hitam dan set pengaturan mikrokontroler. Kotak hitam dirancang agar sampel mendapatkan rapat daya penyinaran cahaya LED yang homogen dan temperatur penyinaran yang stabil. Set mikrokontroler berfungsi sebagai sistem pengaturan parameter homogenitas dan besarnya rapat daya penyinaran, durasi lama waktu penyinaran dan pengendali kestabilan temperatur pada kotak hitam. Kelayakan instrumentasi sumber cahaya LED untuk fotodinamik inaktivasi bakteri telah dikalibrasi dan paling disukai penyinaran dengan menggunakan LED biru 430 nm yang menghasilkan penurunan persentasi koloni bakteri *Staphylococcus aureus* sebesar 70% pada dosis 150J, pada bakteri *Vibrio cholerae* 50% pada dosis 150J, pada bakteri *Staphylococcus epidermidis* 73% pada dosis 199J. Penyinaran dengan sumber cahaya LED ungu 409 nm pada bakteri *Streptococcus mutant* menghasilkan penurunan jumlah koloni 62 % pada dosis 101J.

25

30

GAMBAR TEKNIK



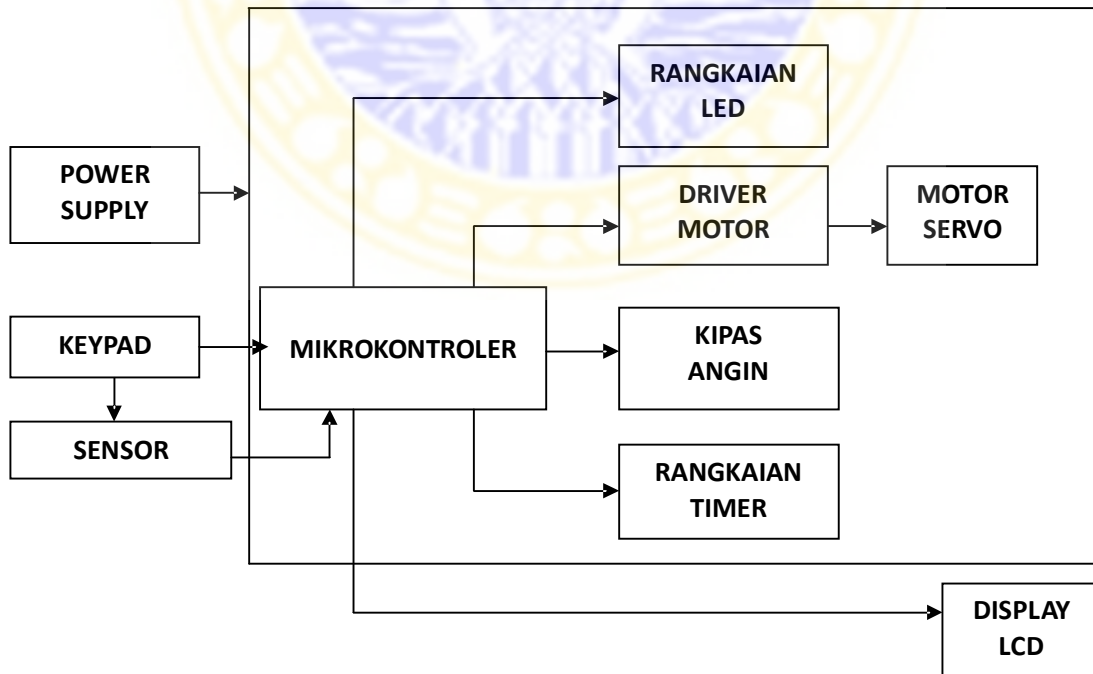
5

10

15

20

25



5

10

